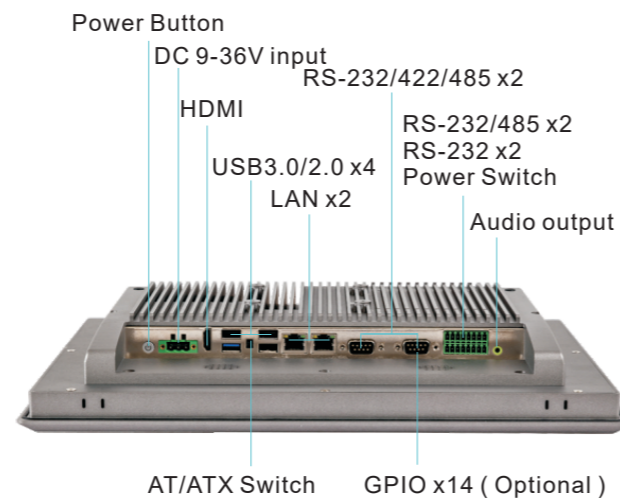


PPC-1506

15.6寸电容触摸屏, Intel J1900/i3/i5/i7处理器, LCD+HDMI 双显, 前面板IP65



装箱单

PPC-1506
驱动光盘
电源适配器
凤凰端子
2.5寸硬盘支架
螺丝

可选配件

WiFi 模块
3G/4G 通信模块
SSD 存储硬盘
VESA 支架

产品特点:

- ◆ 可选Intel J1900或第4/6/7/8代 Intel 酷睿 i3/i5/i7 CPU
- ◆ 板载DDR3L 4GB内存/可选SODIMM插槽
- ◆ LCD+HDMI双显,同步/异步模式
- ◆ 全平面触摸屏, 前面板IP65防护等级
- ◆ 低功耗无风扇; 9~36V宽压输入



产品参数:

系统	
名称	PPC-1506
处理器	可选 Intel Celeron J1900或第4/6/7/8代 / Core i3/i5/i7 CPU
系统内存	板载 DDR3L 4GB/可选SODIMM插槽, 最大支持8GB
网络	2x GbE RJ45 Intel® i211-AT
接口	3x USB2.0, 1x USB3.0, 内置1xUSB2.0 加密狗接口; 2 x DB-9 COM 1& COM2 ,RS-232/422/485; 2 x 3-wire COM3&COM4 RS-232/485 凤凰端子; 2 x 3-wire COM5&COM6 RS-232凤凰端子; 1 x Audio Line-out; 2 x8Ω 1W功放输出(可选); 1x凤凰端子远程开关接口; 1 X AT/ATX拨码开关; 1 x HDMI; 1x 14bit GPIO (可选)
存储	1 x MSATA; 1 x SATA(2.5"SATA) ; 1xM.2 ² (仅酷睿系列支持)
扩展槽	Mini-PCIEx1全卡, 板载SIM卡插槽,支持3G/4G模块 Mini-PCIEx1半卡, 支持WiFi蓝牙
看门狗定时器	1~255秒可编程设置
支持系统	Windows® 7 /8/10, WES 7,LINUX
结构	
材质	铝
安装方式	VESA 75/ 面板安装
尺寸	399x248x55 mm
重量	TBD
电源输入	DC 9 ~ 36V 3-pin 凤凰端子
使用环境	
工作温度	-20 °C ~ 60 °C
存储温度	-30 °C ~ 70 °C
储存湿度	10~90% @30 °C, 无凝结
显示屏	
LCD类型	15.6" TFT-LCD
分辨率	1920x1080
最大颜色	262K
亮度	250 cd/m ²
视角	-85~85° (H), -85~85° (V)
背光寿命	30,000小时
触摸屏	
类型	投射式电容屏
透光率	> 85%
使用寿命	> 5000万次

备注:

- (1) 配置J1900 CPU 的产品, I/O面板有3个USB2.0接口1个USB3.0接口, 酷睿系列 CPU的产品, 有4个USB3.0 接口
(2) 配置J1900 CPU 的产品不支持 M.2 存储接口

订购信息:

物料编码	描述
PPC-1506-J1900	15.6" TFT LCD J1900 CPU Onboard DDR3L 4GB 4xUSB2.0,1x USB3.0 2x LAN 6 x COM 1xPower Adapter
PPC-1506-4200U	15.6" TFT LCD i5-4200U CPU Onboard DDR3L 4GB 4xUSB3.0,1x USB2.0 2x LAN 6 x COM 1xPower Adapter
PPC-1506-4500U	15.6" TFT LCD i7-4500U CPU Onboard DDR3L 4GB 4xUSB3.0,1x USB2.0 2x LAN 6 x COM 1xPower Adapter
PPC-1506-6360US	15.6" TFT LCD i5-6360U CPU DDR4 SODIMM x1 4xUSB3.0,1x USB2.0 2x LAN 6 x COM 1xPower Adapter
PPC-1506-6500US	15.6" TFT LCD i7-6500U CPU DDR4 SODIMM x1 4xUSB3.0,1x USB2.0 2x LAN 6 x COM 1xPower Adapter
PPC-1506-7200US	15.6" TFT LCD i5-7200U CPU DDR4 SODIMM x1 4xUSB3.0,1x USB2.0 2x LAN 6 x COM 1xPower Adapter
PPC-1506-7500US	15.6" TFT LCD i7-7500U CPU DDR4 SODIMM x1 4xUSB3.0,1x USB2.0 2x LAN 6 x COM 1xPower Adapter
PPC-1506-8250US	15.6" TFT LCD i5-8250U CPU DDR4 SODIMM x1 4xUSB3.0,1x USB2.0 2x LAN 6 x COM 1xPower Adapter
PPC-1506-8550US	15.6" TFT LCD i7 8550U CPU DDR4 SODIMM x1 4xUSB3.0 1x USB2.0 2x LAN 6 x COM 1xPower Adapter

尺寸图:

