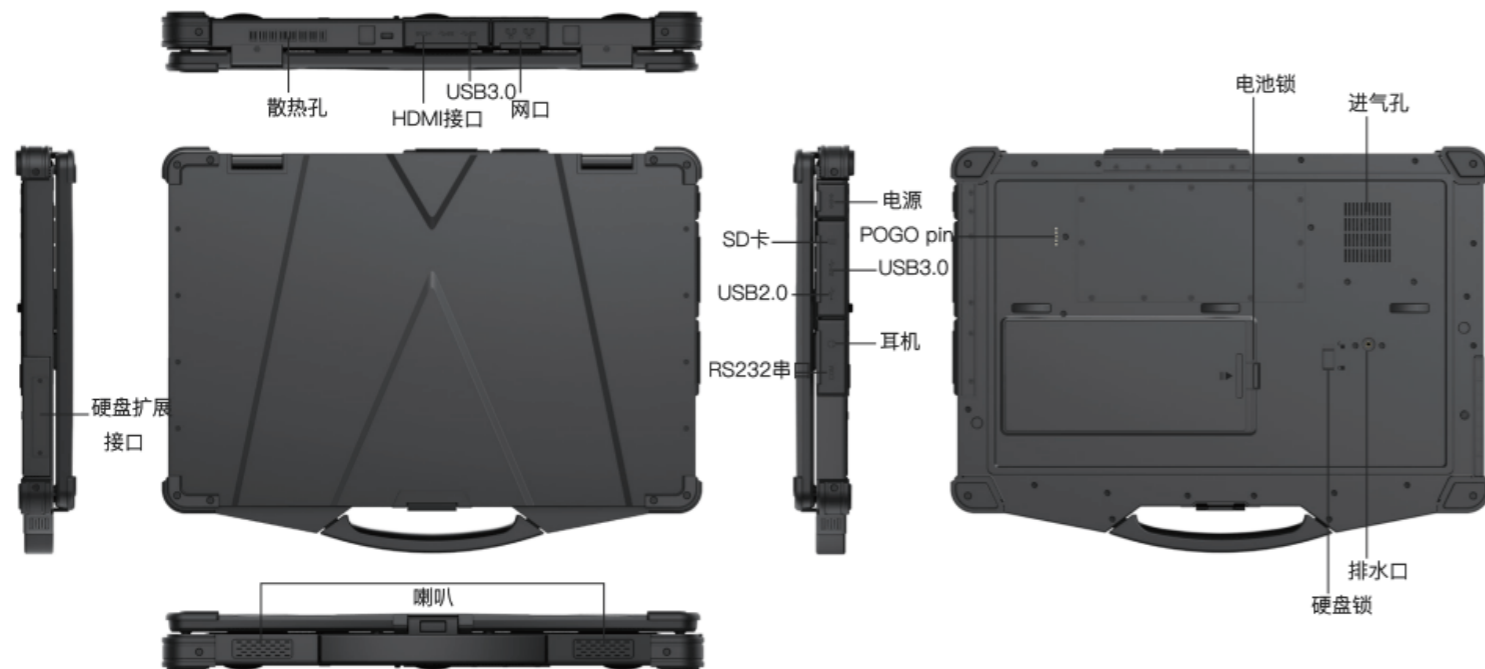


# GPC-H15C

15.6寸 国产自主CPU FT-2000/4 新四核, UOS/银河麒麟 操作系统



## 产品参数:

产品外观	397 x 271 x 37mm
重量	裸机3300g
整机颜色	黑色, 军绿色
屏幕尺寸	15.6寸FHD屏 16:9
分辨率	1920(H) × 1080(V) FHD
亮度	700cd/㎡; 可选SLR 阳光可视膜
触摸屏	可选10点 电容屏, G+G, 康宁大猩猩硬度7H以上,防刮花
摄像头	前置2.0MP
扬声器	内置8Ω/1W x2
Mic	× 2 Internal 数字MIC
内置电池	2000mHA/7.4V 内置聚合物锂离子电池; 约0.5小时续航时间
可插拔电池	6300mHA/7.4V 外置聚合物锂离子电池; 约6小时续航时间
操作系统	UOS/银河麒麟 (可适配多种国产OS)
跌落高度	80cm 复合木地板 开机状态
温度	工作温度: -10 ° C to 50 ° C ; 存储温度: -30 ° C to 70 ° C
湿度	95% Non-Condensing
CPU	FT-2000/4 新四核, 16nm工艺
内存	4GB/8GB/16GB
存储容量	256GB/512GB
WIFI	WIFI 802.11(a/b/g/n/ac) 频率2.4G+5.8G 双频
Bluetooth	BT4.2 (BLE) class1 传输距离: 10m
3G/4G	MU709s-2 Mini PCIe MU709s-6 Mini PCIe 移远EC25-AU Mini PCIe
NFC	NXP NFC 13.56MHz 支持ISO/IEC下14443A/14443B/15693/18092/mifare协议, 读卡距离: 4cm
GPS	GLONASS, QZSS, GPS (可选配北斗)
指纹	× 1 SPI 指纹(开机登录)
USB3.0	USB3.0*3;
USB2.0	USB2.0*1
耳机	∅ 3.5mm 标准耳机接口 x1 主机端
HDMI接口	HDMI x1
SIM/SD	SIM x1; SD Card x1
DC接口	DC 19V 3.42A 电源接口 x1
网口/串口	RJ45接口 × 2; DB9 (RS232或RS485) × 1
pogo pin	POGO 5pin(USB接口定义)
电源适配器	AC100V ~ 240V、输出DC 19V/3.42A/65W

GPC-H15C是一款国产坚固三防笔记本, 支持国产自主Bios, 深度适配多种国产OS;国产自主CPU、GPU平台设计, CPU工作主频2.6~3.0GHz, 优化工作效率和性能。15.6英寸, 率1920\*1080 分辨率, 配备双宽温电池设计, 配备8300mAh 热插拔电池保证工作时长和延续。

IP65高防护等级, 工业级三防品质, 符合美军标MIL-STD-810G防震耐冲击, 可应用于各种复杂苛刻的工作环境

## 产品特点:

- ◆ 丰富接口, 支持扩展坞;
- ◆ 支持3G/4G, Ublox GPS高精度定位, 选配北斗;
- ◆ 双频WIFI, 蓝牙4.2;
- ◆ 三防IP65防护等级;
- ◆ 双宽温电池设计, 支持6300mAh热插拔电池;
- ◆ 支持内置安全机制, DVFS、电源关断等低功耗优化技术, 典型功耗10W。

