

# GDC- 1731

国产平台17.3寸下翻式加固便携机

## 产品展示



## 特点

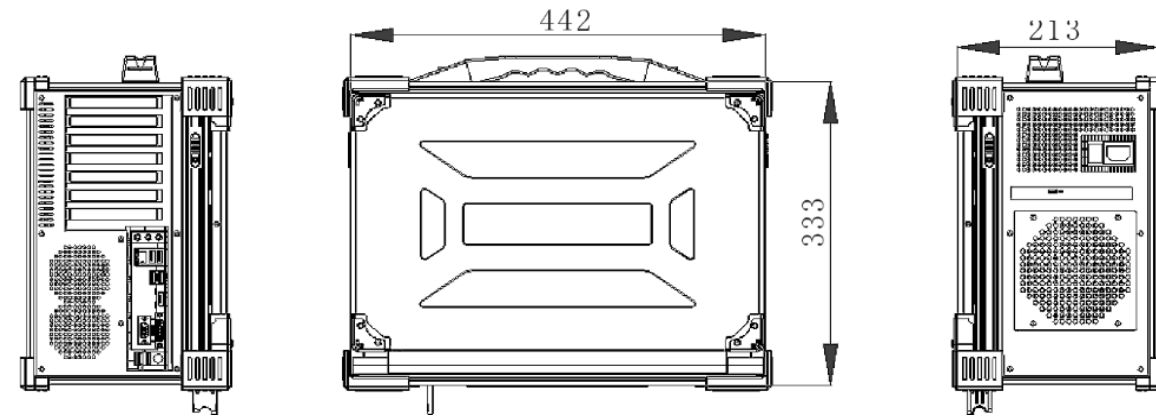
- 全铝镁合金加固紧凑型设计
- 特殊防撞包角及加固硅胶把手设计
- 17.3"工业显示屏，1920x1080分辨率
- 支持Windows、麒麟、凝思等操作系统
- 工作温度-10°C ~ 55°C (可定制实现更低温)
- 工业电阻触摸屏、工业触摸板及硅胶键盘
- AC电源输入接口航插设计



## 产品规格

主板	支持飞腾、龙芯、海光、兆芯等国产平台主板
操作系统	Windows、麒麟、凝思等国产操作系统
内存	支持 8/16/32/64GB
存储	SATA 接口，3.5、2.5 寸硬盘
显示屏	17.3 寸工业显示屏，1920*1080 分辨率
散热	风扇主动散热，符合工业级设计规范
电源	500W,工业级,110~220VAC 输入
环境	工作温度: -10°C ~ 55°C (如需更低温, 可定制实现) 存储温度: -40°C ~ 70°C 相对湿度: 5% ~ 95% (无凝露)
抗冲击	15G 峰值, 半正弦, 11ms 脉冲
抗振动	2.4Grms@5~500Hz (X、Y、Z 三方向各 1 小时)

## 尺寸图



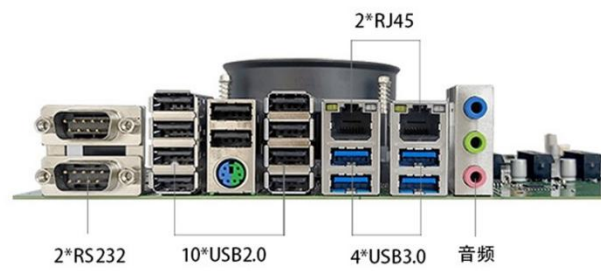
## 可选主板

主板型号	CPU	最大内存	USB3.0	USB2.0	COM	LAN	PCI	PCIE
GM9-2001/2002	飞腾 FT2000/D2000	32GB	4	-	1	1	-	3
GM9-2601/2602	飞腾 FT2000/D2000	32GB	4	10	2	2	-	3
GM9-3001	龙芯 3A5000+7A1000	32GB	2	2	1	1	-	3
GM9-3002	龙芯 3A5000+7A2000	32GB	2	2	1	1	-	3
GM9-5001-01	海光 HG3250	64GB	2	2	0	2	-	3
GM9-5001-02	海光 HG3250	64GB	2	2	0	1	-	3
GM9-5601-01/02	海光 HG3250/HG3350	64GB	4	4	4	2	1	3
GM0-5601	海光 HG3250	64GB	4	4	4	2	3	4
GM9-6601	兆芯 KX-U6580	32GB	6	8	-	2	2	2
GM9-6602	兆芯 KX-U6780A	64GB	4	4	1	2	1	3
GM9-6001	兆芯 KX-U6780A	32GB	6	-	-	1	-	2
GM9-6002	兆芯 KX-U6780A	32GB	2	2	1	1	-	3
GM0-6601	兆芯 KX-U6780A	64GB	4	4	1	2	3	4

■ 标准外置接口展示 (可定制加装接口)



▲ GM9-2001/2002



▲ GM9-2601/2602



▲ GM9-3001



▲ GM9-3002



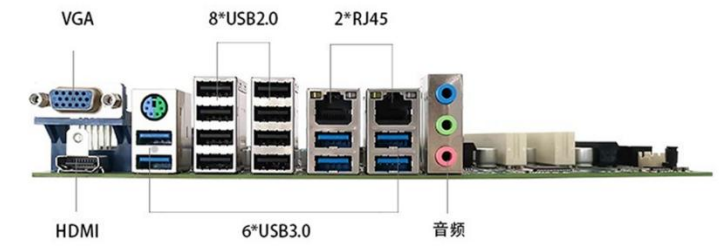
▲ GM9-5001-01



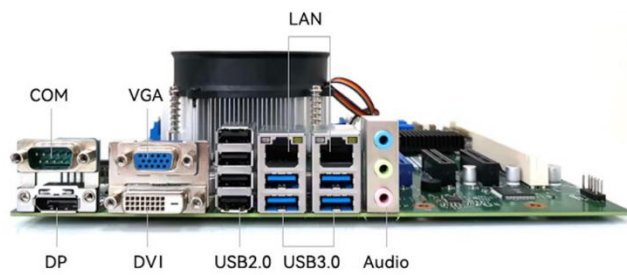
▲ GM9-5001-02



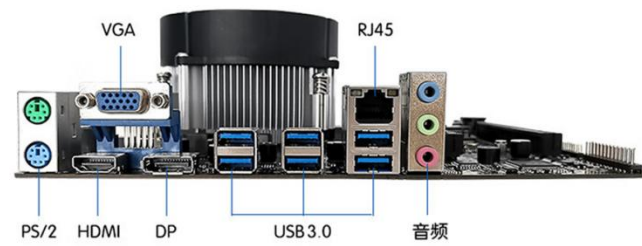
▲ GM9-5601-01/-02  
GM0-5601



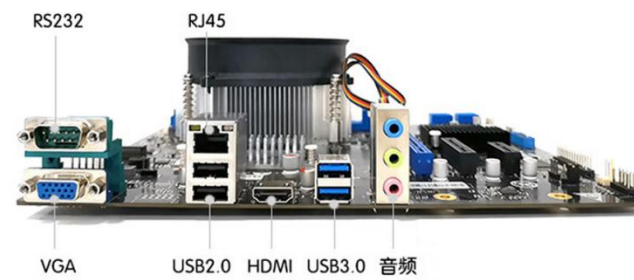
▲ GM9-6601



▲ GM9-6602



▲ GM9-6001



▲ GM9-6002



▲ GM0-6601